

Katalog + Preisliste

Wendeschneidplatten-Typen

APFX 16 04 ...

LDFX 15 03 ...

SCFX 09 T3 ...

SCFX 12 05 ...

SDFX 09 T3 ...

SDFX 12 04 ...

SEFX 12 04 ...

EPFX 06 02 ...

EPFX 08 03 ...

CCFX 06 02 ...

CCFX 09 T3 ...

DCFX 07 02 ...

DCFX 11 T3 ...

DCFX 15 04 ...

MPFX 06 02 ...

MPFX 08 03 ...

MPFX 11 04 ...

VCFX 13 03 ...

VCFX 16 04 ...

Abstech-Wechseleinsätze

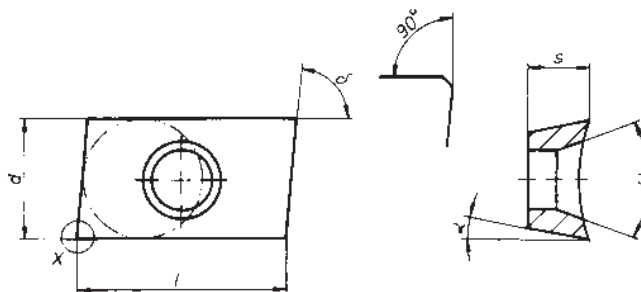
Gewindeschneidplatten

HSS - Super - 60

Wendeschneidplatten Indexable Inserts Plaquettes amovibles

TiN- oder TiCN-beschichtet TiN or TiCN coated recouverte TiN ou TiCN

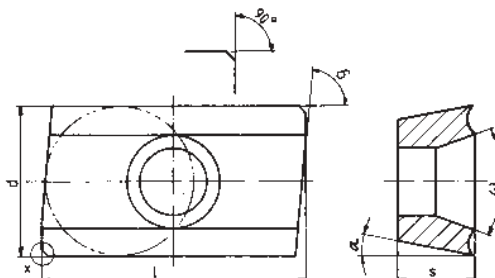
Normal-Ausführung



ISO Bezeichnung	d mm	l mm	s mm	Einzelh. x	ω	α	δ	Ausf.	Bemerkung	Preis €
APFX 1604PD FR	9,52	16,7	4,76	0,2 x 45°	40°	11°	85°	rechts	Normal-Ausf.	auf Anfrage
APFX 160402 FR	9,52	16,7	4,76	R 0,2	40°	11°	85°	rechts	Normal-Ausf.	auf Anfrage
APFX 160404 FR	9,52	16,7	4,76	R 0,4	40°	11°	85°	rechts	Normal-Ausf.	auf Anfrage
APFX 160408 FR	9,52	16,7	4,76	R 0,8	40°	11°	85°	rechts	Normal-Ausf.	auf Anfrage
APFX 1604PD FL	9,52	16,7	4,76	0,2 x 45°	40°	11°	85°	links	Normal-Ausf.	auf Anfrage
APFX 160402 FL	9,52	16,7	4,76	R 0,2	40°	11°	85°	links	Normal-Ausf.	auf Anfrage
APFX 160404 FL	9,52	16,7	4,76	R 0,4	40°	11°	85°	links	Normal-Ausf.	auf Anfrage
APFX 160408 FL	9,52	16,7	4,76	R 0,8	40°	11°	85°	links	Normal-Ausf.	auf Anfrage
LDFX 1503PD FR	9,52	15,0	3,18	0,2 x 4°	40°	14°	88°	rechts	Normal-Ausf.	auf Anfrage
LDFX 1503PD FL	9,52	15,0	3,18	0,2 x 4°	40°	14°	88°	links	Normal-Ausf.	auf Anfrage
LDFX 15T3PD FR	9,52	15,0	3,97	0,2 x 45°	40°	15°	88°	rechts	Normal-Ausf.	auf Anfrage
LDFX 15T3PD FL	9,52	15,0	3,97	0,2 x 45°	40°	15°	88°	links	Normal-Ausf.	auf Anfrage

Andere Größen und Radien auf Anfrage.

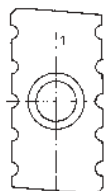
Doppel-Spanrille



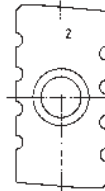
APFX 1604PD D FR	9,52	16,7	4,76	0,2 x 45°	40°	11°	85°	rechts	Doppel-Spanrille	auf Anfrage
APFX 160402 D FR	9,52	16,7	4,76	R 0,2	40°	11°	85°	rechts	Doppel-Spanrille	auf Anfrage
APFX 160404 D FR	9,52	16,7	4,76	R 0,4	40°	11°	85°	rechts	Doppel-Spanrille	auf Anfrage
APFX 160408 D FR	9,52	16,7	4,76	R 0,8	40°	11°	85°	rechts	Doppel-Spanrille	auf Anfrage

Andere Größen und Radien auf Anfrage.

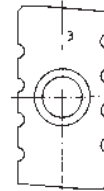
Spanteiler
Nr. 1



Spanteiler
Nr. 2



Spanteiler
Nr. 3



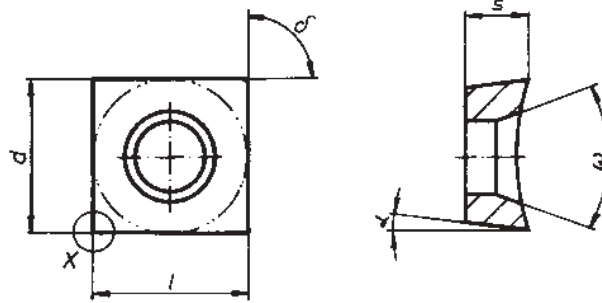
APFX 1604PD Nr. 1 FR	9,52	16,7	4,76	0,2 x 45°	40°	11°	85°	rechts	mit Spanteiler	auf Anfrage
APFX 160402 Nr. 2 FR	9,52	16,7	4,76	0,2 x 45°	40°	11°	85°	rechts	mit Spanteiler	auf Anfrage
APFX 160404 Nr. 3 FR	9,52	16,7	4,76	0,2 x 45°	40°	11°	85°	rechts	mit Spanteiler	auf Anfrage
APFX 1604PD Nr. 1 FL	9,52	16,7	4,76	0,2 x 45°	40°	11°	85°	links	mit Spanteiler	auf Anfrage
APFX 160402 Nr. 2 FL	9,52	16,7	4,76	0,2 x 45°	40°	11°	85°	links	mit Spanteiler	auf Anfrage
APFX 160404 Nr. 3 FL	9,52	16,7	4,76	0,2 x 45°	40°	11°	85°	links	mit Spanteiler	auf Anfrage

HSS - Super - 60

Wendeschneidplatten Indexable Inserts Plaquettes amovibles

TiN- oder TiCN-beschichtet TiN or TiCN coated recouverte TiN ou TiCN

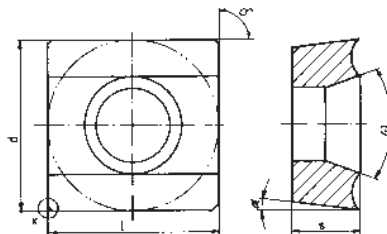
Normal-Ausführung



ISO Bezeichnung	d mm	l mm	s mm	Einzelh. x	ω	α	δ	Ausf.	Bemerkung	Preis €
SCFX 09T3AC FN	9,52	9,52	3,97	0,2 x 45°	40°	7°	90°	re. + li.	Normal-Ausf.	auf Anfrage
SCFX 09T302 FN	9,52	9,52	3,97	R 0,2	40°	7°	90°	re. + li.	Normal-Ausf.	auf Anfrage
SCFX 09T304 FN	9,52	9,52	3,97	R 0,4	40°	7°	90°	re. + li.	Normal-Ausf.	auf Anfrage
SCFX 09T308 FN	9,52	9,52	3,97	R 0,8	40°	7°	90°	re. + li.	Normal-Ausf.	auf Anfrage
SCFX 1205AC FN	12,83	12,83	5,56	0,2 x 45°	40°	7°	90°	re. + li.	Normal-Ausf.	auf Anfrage
SCFX 120502 FN	12,83	12,83	5,56	R 0,2	40°	7°	90°	re. + li.	Normal-Ausf.	auf Anfrage
SCFX 120508 FN	12,83	12,83	5,56	R 0,8	40°	7°	90°	re. + li.	Normal-Ausf.	auf Anfrage
SCFX 120512 FN	12,83	12,83	5,56	R 1,2	40°	7°	90°	re. + li.	Normal-Ausf.	auf Anfrage
SDFX 09T3AE FN	9,52	9,52	3,97	1,2 x 45°	40°	15°	90°	re. + li.	4 Schneiden	auf Anfrage
SDFX 1204AE FN	12,70	12,70	4,76	1,5 x 45°	40°	15°	90°	re. + li.	4 Schneiden	auf Anfrage
SEFX 1204AF FN	12,70	12,70	4,76	1,5 x 45°	40°	15°	90°	re. + li.	4 Schneiden	auf Anfrage

Andere Größen und Radien auf Anfrage.

Doppel-Spanrille



SCFX 09T3AC D FN	9,52	9,52	3,97	0,2 x 45°	40°	7°	90°	re. + li.	Doppel-Spanrille	auf Anfrage
SCFX 09T302 D FN	9,52	9,52	3,97	R 0,2	40°	7°	90°	re. + li.	Doppel-Spanrille	auf Anfrage
SCFX 09T304 D FN	9,52	9,52	3,97	R 0,4	40°	7°	90°	re. + li.	Doppel-Spanrille	auf Anfrage
SCFX 09T308 D FN	9,52	9,52	3,97	R 0,8	40°	7°	90°	re. + li.	Doppel-Spanrille	auf Anfrage
SCFX 1205AC D FN	12,83	12,83	5,56	0,2 x 45°	40°	7°	90°	re. + li.	Doppel-Spanrille	auf Anfrage
SCFX 120502 D FN	12,83	12,83	5,56	R 0,2	40°	7°	90°	re. + li.	Doppel-Spanrille	auf Anfrage
SCFX 120504 D FN	12,83	12,83	5,56	R 0,4	40°	7°	90°	re. + li.	Doppel-Spanrille	auf Anfrage
SCFX 120508 D FN	12,83	12,83	5,56	R 0,8	40°	7°	90°	re. + li.	Doppel-Spanrille	auf Anfrage

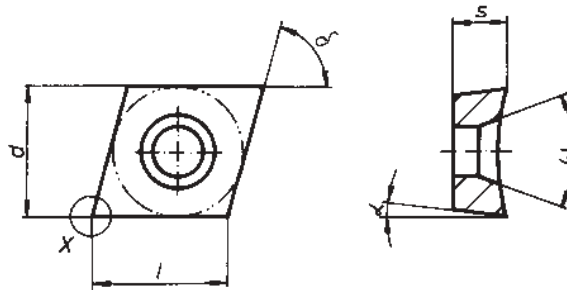
Andere Größen und Radien auf Anfrage.

HSS - Super - 60

Wendeschneidplatten Indexable Inserts Plaquettes amovibles

TiN- oder TiCN-beschichtet TiN or TiCN coated recouverte TiN ou TiCN

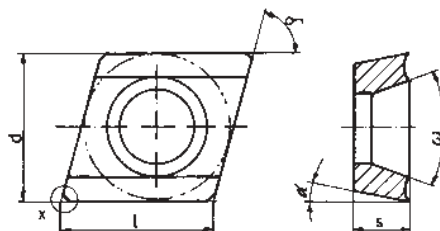
Normal-Ausführung



ISO Bezeichnung	d mm	l mm	s mm	Einzelh. x	ω	α	δ	Ausf.	Bemerkung	Preis €
EPFX 060200 FR	6,35	6,5	2,38	0,2 x 45°	40°	11°	75°	rechts	Normal-Ausf.	auf Anfrage
EPFX 060202 FR	6,35	6,5	2,38	R 0,2	40°	11°	75°	rechts	Normal-Ausf.	auf Anfrage
EPFX 060204 FR	6,35	6,5	2,38	R 0,4	40°	11°	75°	rechts	Normal-Ausf.	auf Anfrage
EPFX 060200 FL	6,35	6,5	2,38	0,2 x 45°	40°	11°	75°	links	Normal-Ausf.	auf Anfrage
EPFX 060202 FL	6,35	6,5	2,38	R 0,2	40°	11°	75°	links	Normal-Ausf.	auf Anfrage
EPFX 060204 FL	6,35	6,5	2,38	R 0,4	40°	11°	75°	links	Normal-Ausf.	auf Anfrage
EPFX 080300 FR	8,00	8,2	3,18	0,2 x 45°	40°	11°	75°	rechts	Normal-Ausf.	auf Anfrage
EPFX 080302 FR	8,00	8,2	3,18	R 0,2	40°	11°	75°	rechts	Normal-Ausf.	auf Anfrage
EPFX 080304 FR	8,00	8,2	3,18	R 0,4	40°	11°	75°	rechts	Normal-Ausf.	auf Anfrage
EPFX 080308 FR	8,00	8,2	3,18	R 0,8	40°	11°	75°	rechts	Normal-Ausf.	auf Anfrage
EPFX 080300 FL	8,00	8,2	3,18	0,2 x 45°	40°	11°	75°	links	Normal-Ausf.	auf Anfrage
EPFX 080302 FL	8,00	8,2	3,18	R 0,2	40°	11°	75°	links	Normal-Ausf.	auf Anfrage
EPFX 080304 FL	8,00	8,2	3,18	R 0,4	40°	11°	75°	links	Normal-Ausf.	auf Anfrage
EPFX 080308 FL	8,00	8,2	3,18	R 0,8	40°	11°	75°	links	Normal-Ausf.	auf Anfrage

Andere Größen und Radien auf Anfrage.

Doppel-Spanrille



EPFX 060200 D FR	6,35	6,5	2,38	0,2 x 45°	40°	11°	75°	rechts	Normal-Ausf.	auf Anfrage
EPFX 060202 D FR	6,35	6,5	2,38	R 0,2	40°	11°	75°	rechts	Normal-Ausf.	auf Anfrage
EPFX 060204 D FR	6,35	6,5	2,38	R 0,4	40°	11°	75°	rechts	Normal-Ausf.	auf Anfrage
EPFX 060200 D FL	6,35	6,5	2,38	0,2 x 45°	40°	11°	75°	links	Normal-Ausf.	auf Anfrage
EPFX 060202 D FL	6,35	6,5	2,38	R 0,2	40°	11°	75°	links	Normal-Ausf.	auf Anfrage
EPFX 060204 D FL	6,35	6,5	2,38	R 0,4	40°	11°	75°	links	Normal-Ausf.	auf Anfrage
EPFX 080300 D FR	8,00	8,2	3,18	0,2 x 45°	40°	11°	75°	rechts	Normal-Ausf.	auf Anfrage
EPFX 080302 D FR	8,00	8,2	3,18	R 0,2	40°	11°	75°	rechts	Normal-Ausf.	auf Anfrage
EPFX 080304 D FR	8,00	8,2	3,18	R 0,4	40°	11°	75°	rechts	Normal-Ausf.	auf Anfrage
EPFX 080308 D FR	8,00	8,2	3,18	R 0,8	40°	11°	75°	rechts	Normal-Ausf.	auf Anfrage
EPFX 080300 D FL	8,00	8,2	3,18	0,2 x 45°	40°	11°	75°	links	Normal-Ausf.	auf Anfrage
EPFX 080302 D FL	8,00	8,2	3,18	R 0,2	40°	11°	75°	links	Normal-Ausf.	auf Anfrage
EPFX 080304 D FL	8,00	8,2	3,18	R 0,4	40°	11°	75°	links	Normal-Ausf.	auf Anfrage
EPFX 080308 D FL	8,00	8,2	3,18	R 0,8	40°	11°	75°	links	Normal-Ausf.	auf Anfrage

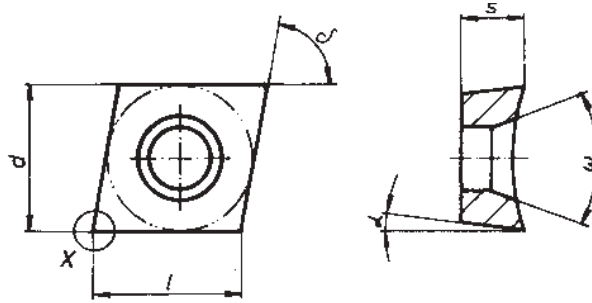
Andere Größen und Radien auf Anfrage.

HSS - Super - 60

Wendeschneidplatten Indexable Inserts Plaquettes amovibles

TiN- oder TiCN-beschichtet TiN or TiCN coated recouverte TiN ou TiCN

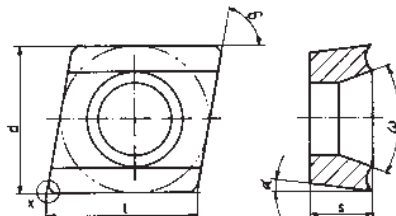
Normal-Ausführung



ISO Bezeichnung	d mm	l mm	s mm	Einzelh. x	ω	α	δ	Ausf.	Bemerkung	Preis €
CCFX 060200 FR	6,35	6,4	2,38	0,2 x 45°	40°	7°	80°	rechts	Normal-Ausf.	auf Anfrage
CCFX 060202 FR	6,35	6,4	2,38	R 0,2	40°	7°	80°	rechts	Normal-Ausf.	auf Anfrage
CCFX 060204 FR	6,35	6,4	2,38	R 0,4	40°	7°	80°	rechts	Normal-Ausf.	auf Anfrage
CCFX 060200 FL	6,35	6,4	2,38	0,2 x 45°	40°	7°	80°	links	Normal-Ausf.	auf Anfrage
CCFX 060202 FL	6,35	6,4	2,38	R 0,2	40°	7°	80°	links	Normal-Ausf.	auf Anfrage
CCFX 060204 FL	6,35	6,4	2,38	R 0,4	40°	7°	80°	links	Normal-Ausf.	auf Anfrage
CCFX 09T302 FR	9,52	9,7	3,97	R 0,2	40°	7°	80°	rechts	Normal-Ausf.	auf Anfrage
CCFX 09T304 FR	9,52	9,7	3,97	R 0,4	40°	7°	80°	rechts	Normal-Ausf.	auf Anfrage
CCFX 09T308 FR	9,52	9,7	3,97	R 0,8	40°	7°	80°	rechts	Normal-Ausf.	auf Anfrage
CCFX 09T302 FL	9,52	9,7	3,97	R 0,2	40°	7°	80°	links	Normal-Ausf.	auf Anfrage
CCFX 09T304 FL	9,52	9,7	3,97	R 0,4	40°	7°	80°	links	Normal-Ausf.	auf Anfrage
CCFX 09T308 FL	9,52	9,7	3,97	R 0,8	40°	7°	80°	links	Normal-Ausf.	auf Anfrage

Andere Größen und Radien auf Anfrage.

Doppel-Spanrille



CCFX 060200 D FR	6,35	6,4	2,38	0,2 x 45°	40°	7°	80°	rechts	Doppel-Spanrille	auf Anfrage
CCFX 060202 D FR	6,35	6,4	2,38	R 0,2	40°	7°	80°	rechts	Doppel-Spanrille	auf Anfrage
CCFX 060204 D FR	6,35	6,4	2,38	R 0,4	40°	7°	80°	rechts	Doppel-Spanrille	auf Anfrage
CCFX 060200 D FL	6,35	6,4	2,38	0,2 x 45°	40°	7°	80°	links	Doppel-Spanrille	auf Anfrage
CCFX 060202 D FL	6,35	6,4	2,38	R 0,2	40°	7°	80°	links	Doppel-Spanrille	auf Anfrage
CCFX 060204 D FL	6,35	6,4	2,38	R 0,4	40°	7°	80°	links	Doppel-Spanrille	auf Anfrage
CCFX 09T302 D FR	9,52	9,7	3,97	R 0,2	40°	7°	80°	rechts	Doppel-Spanrille	auf Anfrage
CCFX 09T304 D FR	9,52	9,7	3,97	R 0,4	40°	7°	80°	rechts	Doppel-Spanrille	auf Anfrage
CCFX 09T308 D FR	9,52	9,7	3,97	R 0,8	40°	7°	80°	rechts	Doppel-Spanrille	auf Anfrage
CCFX 09T302 D FL	9,52	9,7	3,97	R 0,2	40°	7°	80°	links	Doppel-Spanrille	auf Anfrage
CCFX 09T304 D FL	9,52	9,7	3,97	R 0,4	40°	7°	80°	links	Doppel-Spanrille	auf Anfrage
CCFX 09T308 D FL	9,52	9,7	3,97	R 0,8	40°	7°	80°	links	Doppel-Spanrille	auf Anfrage

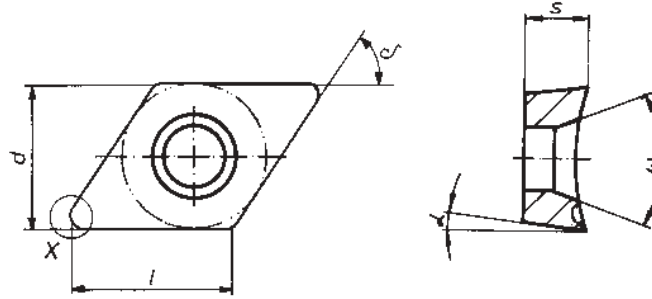
Andere Größen und Radien auf Anfrage.

HSS - Super - 60

Wendeschneidplatten Indexable Inserts Plaquettes amovibles

TiN- oder TiCN-beschichtet TiN or TiCN coated recouverte TiN ou TiCN

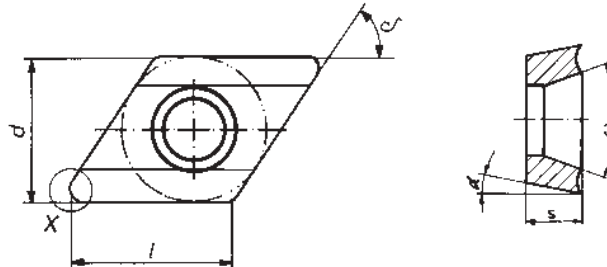
Normal-Ausführung



ISO Bezeichnung	d mm	l mm	s mm	Einzelh. x	ω	α	δ	Ausf.	Bemerkung	Preis €
DCFX 070202 FR	6,35	7,75	2,38	R 0,2	40°	7°	55°	rechts	Normal-Ausf.	auf Anfrage
DCFX 070202 FL	6,35	7,75	2,38	R 0,2	40°	7°	55°	links	Normal-Ausf.	auf Anfrage
DCFX 070204 FR	6,35	7,75	2,38	R 0,4	40°	7°	55°	rechts	Normal-Ausf.	auf Anfrage
DCFX 070204 FL	6,35	7,75	2,38	R 0,4	40°	7°	55°	links	Normal-Ausf.	auf Anfrage
DCFX 11T304 FR	9,52	11,60	3,96	R 0,4	40°	7°	55°	rechts	Normal-Ausf.	auf Anfrage
DCFX 11T304 FL	9,52	11,60	3,96	R 0,4	40°	7°	55°	links	Normal-Ausf.	auf Anfrage
DCFX 11T308 FR	9,52	11,60	3,96	R 0,8	40°	7°	55°	rechts	Normal-Ausf.	auf Anfrage
DCFX 11T308 FL	9,52	11,60	3,96	R 0,8	40°	7°	55°	links	Normal-Ausf.	auf Anfrage
DCFX 150404 FR	12,70	15,45	4,76	R 0,4	40°	7°	55°	rechts	Normal-Ausf.	auf Anfrage
DCFX 150404 FL	12,70	15,45	4,76	R 0,4	40°	7°	55°	links	Normal-Ausf.	auf Anfrage
DCFX 150408 FR	12,70	15,45	4,76	R 0,8	40°	7°	55°	rechts	Normal-Ausf.	auf Anfrage
DCFX 150408 FL	12,70	15,45	4,76	R 0,8	40°	7°	55°	links	Normal-Ausf.	auf Anfrage

Andere Größen und Radien auf Anfrage.

Doppel-Spanrille



ISO Bezeichnung	d mm	l mm	s mm	Einzelh. x	ω	α	δ	Ausf.	Bemerkung	Preis €
DCFX 070202 D FR	6,35	7,75	2,38	R 0,2	40°	7°	55°	rechts	Normal-Ausf.	auf Anfrage
DCFX 070202 D FL	6,35	7,75	2,38	R 0,2	40°	7°	55°	links	Normal-Ausf.	auf Anfrage
DCFX 070204 D FR	6,35	7,75	2,38	R 0,4	40°	7°	55°	rechts	Normal-Ausf.	auf Anfrage
DCFX 070204 D FL	6,35	7,75	2,38	R 0,4	40°	7°	55°	links	Normal-Ausf.	auf Anfrage
DCFX 11T304 D FR	9,52	11,60	3,96	R 0,4	40°	7°	55°	rechts	Normal-Ausf.	auf Anfrage
DCFX 11T304 D FL	9,52	11,60	3,96	R 0,4	40°	7°	55°	links	Normal-Ausf.	auf Anfrage
DCFX 11T308 D FR	9,52	11,60	3,96	R 0,8	40°	7°	55°	rechts	Normal-Ausf.	auf Anfrage
DCFX 11T308 D FL	9,52	11,60	3,96	R 0,8	40°	7°	55°	links	Normal-Ausf.	auf Anfrage
DCFX 150404 D FR	12,70	15,45	4,76	R 0,4	40°	7°	55°	rechts	Normal-Ausf.	auf Anfrage
DCFX 150404 D FL	12,70	15,45	4,76	R 0,4	40°	7°	55°	links	Normal-Ausf.	auf Anfrage
DCFX 150408 D FR	12,70	15,45	4,76	R 0,8	40°	7°	55°	rechts	Normal-Ausf.	auf Anfrage
DCFX 150408 D FL	12,70	15,45	4,76	R 0,8	40°	7°	55°	links	Normal-Ausf.	auf Anfrage

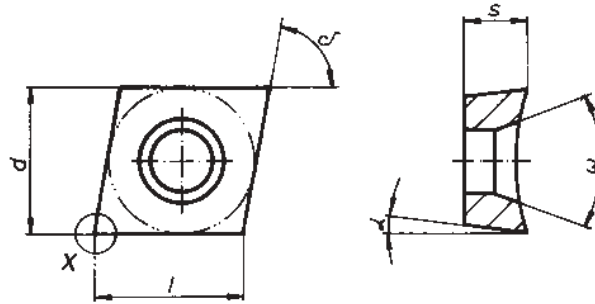
Andere Größen und Radien auf Anfrage.

HSS - Super - 60

Wendeschneidplatten Indexable Inserts Plaquettes amovibles

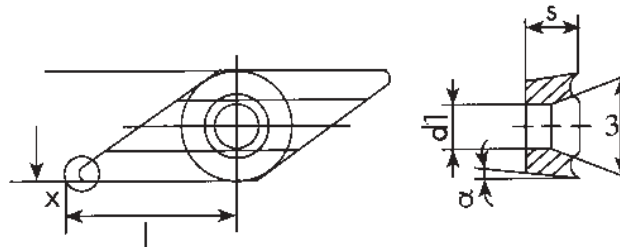
TiN- oder TiCN-beschichtet TiN or TiCN coated recouverte TiN ou TiCN

Normal-Ausführung



ISO Bezeichnung	d mm	l mm	s mm	Einzelh. x	ω	α	δ	Ausf.	Bemerkung	Preis €
MPFX 0602PP FR	6,35	6,3	2,38	0,2 x 45°	40°	11°	86°	rechts	Normal-Ausf.	auf Anfrage
MPFX 0602PP FL	6,35	6,3	2,38	0,2 x 45°	40°	11°	86°	links	Normal-Ausf.	auf Anfrage
MPFX 0803PP FR	7,94	8,0	3,18	0,2 x 45°	40°	11°	86°	rechts	Normal-Ausf.	auf Anfrage
MPFX 0803PP FL	7,94	8,00	3,18	0,2 x 45°	40°	11°	86°	links	Normal-Ausf.	auf Anfrage
MPFX 1104PP FR	11,11	11,15	4,76	0,2 x 45°	40°	11°	86°	rechts	Normal-Ausf.	auf Anfrage
MPFX 1104PP FL	11,11	11,15	4,76	0,2 x 45°	40°	11°	86°	links	Normal-Ausf.	auf Anfrage

Doppel-Spanrille

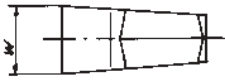


VCFX 130302 D FR	7,94	13,8	3,18	R 0,2	40°	7°	35°	rechts	Doppel-Spanrille	auf Anfrage
VCFX 130302 D FL	7,94	13,8	3,18	R 0,2	40°	7°	35°	links	Doppel-Spanrille	auf Anfrage
VCFX 130304 D FR	7,94	13,8	3,18	R 0,4	40°	7°	35°	rechts	Doppel-Spanrille	auf Anfrage
VCFX 130304 D FL	7,94	13,8	3,18	R 0,4	40°	7°	35°	links	Doppel-Spanrille	auf Anfrage
VCFX 160404 D FR	9,52	16,6	4,76	R 0,4	40°	7°	35°	rechts	Doppel-Spanrille	auf Anfrage
VCFX 160404 D FL	9,52	16,6	4,76	R 0,4	40°	7°	35°	links	Doppel-Spanrille	auf Anfrage
VCFX 160408 D FR	9,52	16,6	4,76	R 0,8	40°	7°	35°	rechts	Doppel-Spanrille	auf Anfrage
VCFX 160408 D FL	9,52	16,6	4,76	R 0,8	40°	7°	35°	links	Doppel-Spanrille	auf Anfrage

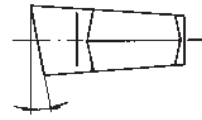
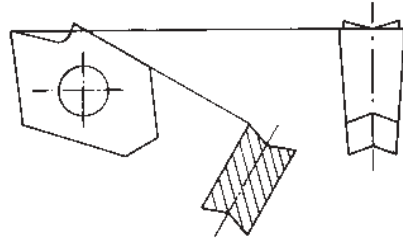
Andere Radien, Spanformstufen und Lieferzeit auf Anfrage.

HSS - Super - 60

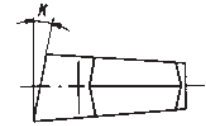
Schneideinsätze zum Abstechen Parting-off-inserts Plaquettes de tronçonnage



Ausführung N



Ausführung R



Ausführung L

Bezeichnung Designation Designation	Stechbreite Width of cut Largeur de coupe l. 0,1 mm W	Stirnwinkel Front angle Angle frontal K	€/Stück TiN-beschichtet € p.p. TiN coated € p.p. recouverte TiN	€/Stück TiCN-beschichtet € p.p. TiCN coated € p.p. recouverte TiCN
IT 22 N 00	2,2	0° neutral	auf Anfrage	auf Anfrage
IT 22 R 04	2,2	4° rechts / right / droite	auf Anfrage	auf Anfrage
IT 22 R 08	2,2	8° rechts / right / droite	auf Anfrage	auf Anfrage
IT 22 L 04	2,2	4° links / left / gauche	auf Anfrage	auf Anfrage
IT 22 L 08	2,2	8° links / left / gauche	auf Anfrage	auf Anfrage
IT 30 N 00	3,1	0° neutral	auf Anfrage	auf Anfrage
IT 30 R 04	3,1	4° rechts / right / droite	auf Anfrage	auf Anfrage
IT 30 R 08	3,1	8° rechts / right / droite	auf Anfrage	auf Anfrage
IT 30 L 04	3,1	4° links / left / gauche	auf Anfrage	auf Anfrage
IT 30 L 08	3,1	8° links / left / gauche	auf Anfrage	auf Anfrage
IT 40 N 00	4,1	0° neutral	auf Anfrage	auf Anfrage
IT 40 R 04	4,1	4° rechts / right / droite	auf Anfrage	auf Anfrage
IT 40 R 08	4,1	8° rechts / right / droite	auf Anfrage	auf Anfrage
IT 40 L 04	4,1	4° links / left / gauche	auf Anfrage	auf Anfrage
IT 40 L 08	4,1	8° links / left / gauche	auf Anfrage	auf Anfrage

HSS - Super - 60

**Gewindeschneidplatten
Threading inserts
Plaquettes de filetage
amovibles**

**TiN- oder TiCN-beschichtet
TiN or TiCN coated
recouverte TiN ou TiCN**

ISO 60° DIN 13

Vollprofil · Full profile · Profil complet

Außengewinde · External thread · Filet exterieur

Bestell-Nr. · Order No. · No. de commande			Steigung Pitch Pas TPI	L mm	X mm	Y mm	€/Stück	€/Stück
Rechts Right hand Droit RH	Links Left hand Gauche LH	TiN-beschichtet € p.p. TiN coated € p.p. recouverte TiN					TiCN-beschichtet € p.p. TiCN coated € p.p. recouverte TiCN	
11 AR 1.00 ISO	11 AL 1.00 ISO	1.00	11	0.7	0.7	auf Anfrage	auf Anfrage	
AR 1.25 ISO	AL 1.25 ISO	1.25	11	0.7	0.9	auf Anfrage	auf Anfrage	
11 AR 1.50 ISO	11 AL 1.50 ISO	1.50	11	0.8	1.0	auf Anfrage	auf Anfrage	
16 AR 1.00 ISO	16 AL 1.00 ISO	1.00	16	0.7	0.7	auf Anfrage	auf Anfrage	
AR 1.25 ISO	AL 1.25 ISO	1.25	16	0.8	0.9	auf Anfrage	auf Anfrage	
AR 1.50 ISO	AL 1.50 ISO	1.50	16	0.8	1.0	auf Anfrage	auf Anfrage	
AR 1.75 ISO	AL 1.75 ISO	1.75	16	0.9	1.2	auf Anfrage	auf Anfrage	
AR 2.00 ISO	AL 2.00 ISO	2.00	16	1.0	1.3	auf Anfrage	auf Anfrage	
AR 2.50 ISO	AL 2.50 ISO	2.50	16	1.1	1.5	auf Anfrage	auf Anfrage	
16 AR 3.00 ISO	16 AL 3.00 ISO	3.00	16	1.2	1.6	auf Anfrage	auf Anfrage	

Innengewinde · Internal thread · Filet interieur

11 IR 1.00 ISO	11 IL 1.00 ISO	1.00	11	0.6	0.7	auf Anfrage	auf Anfrage
IR 1.25 ISO	IL 1.25 ISO	1.25	11	0.8	0.9	auf Anfrage	auf Anfrage
11 IR 1.50 ISO	11 IL 1.50 ISO	1.50	11	0.8	1.0	auf Anfrage	auf Anfrage
16 IR 1.00 ISO	16 IL 1.00 ISO	1.00	16	0.6	0.7	auf Anfrage	auf Anfrage
IR 1.25 ISO	IL 1.25 ISO	1.25	16	0.8	0.9	auf Anfrage	auf Anfrage
IR 1.50 ISO	IL 1.50 ISO	1.50	16	0.8	1.0	auf Anfrage	auf Anfrage
IR 1.75 ISO	IL 1.75 ISO	1.75	16	0.9	1.2	auf Anfrage	auf Anfrage
IR 2.00 ISO	IL 2.00 ISO	2.00	16	1.0	1.3	auf Anfrage	auf Anfrage
IR 2.50 ISO	IL 2.50 ISO	2.50	16	1.1	1.5	auf Anfrage	auf Anfrage
16 IR 3.00 ISO	IL 3.00 ISO	3.00	16	1.1	1.5	auf Anfrage	auf Anfrage